



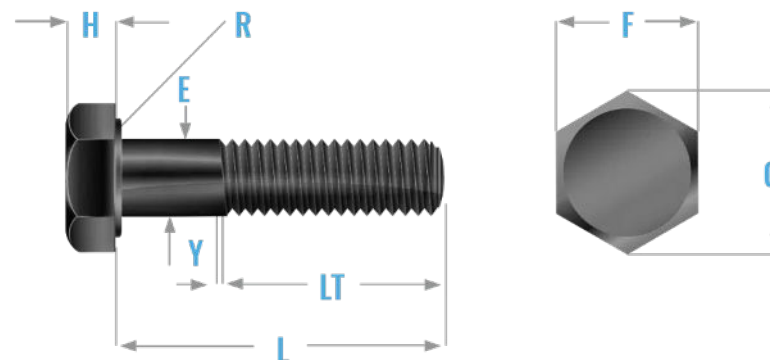
La Casa de los Tornillos
de Guadalajara SA de CV

Av. Lázaro Cárdenas 107 Ote. Col Ferrocarril
Guadalajara, Jal. México CP 44440
CTG690201KM3
Tel 33 3812 6655

contacto@casatornillos.com
www.casatornillos.com

TORNILLO HEXAGONAL SAE J429 GRADO 2 - ASTM A307

FICHA TÉCNICA



Diámetro		Diámetro del cuerpo (E)		Ancho entre caras (F)			Ancho entre esquinas (G)		Altura de Cabeza (H)			Largo de rosca (LT)	
		MAX	MIN	BASICO	MAX	MIN	MAX	MIN	BASICO	MAX	MIN	<= 6"	>6"
1/4	0.25	0.2500	0.2450	7/16	0.438	0.428	0.505	0.488	5/32	0.163	0.150	0.750	1.000
5/16	0.3125	0.3125	0.3065	1/2	0.500	0.489	0.577	0.557	13/64	0.211	0.195	0.875	1.125
3/8	0.3750	0.3750	0.3690	9/16	0.562	0.551	0.650	0.628	15/64	0.243	0.226	1.000	1.250
7/16	0.4375	0.4375	0.4305	5/8	0.625	0.612	0.722	0.698	9/32	0.291	0.272	1.125	1.375
1/2	0.5000	0.5000	0.4930	3/4	0.750	0.736	0.866	0.840	5/16	0.323	0.302	1.250	1.500
9/16	0.5625	0.5625	0.5545	1 3/16	0.812	0.798	0.938	0.910	23/64	0.371	0.348	1.375	1.625
5/8	0.6250	0.6250	0.6170	1 5/16	0.938	0.922	1.083	1.051	25/64	0.403	0.378	1.500	1.750
3/4	0.75	0.7500	0.7410	1 1/8	1.125	1.100	1.299	1.254	15/32	0.483	0.455	1.750	2.000



WWW.CASATORNILLOS.COM

7/8	0.8750	0.8750	0.8660	1 5/16	1.312	1.285	1.516	1.465	35/64	0.563	0.531	2.000	2.250
1	1	1.0000	0.99000	1 1/2	1.500	1.469	1.732	1.675	39/64	0.627	0.591	2.250	2.500
1 1/8	1.12	1.1250	1.1140	1 11/16	1.688	1.631	1.949	1.859	11/16	0.718	0.658	2.500	2.750
1 1/4	1.25	1.2500	1.2390	1 7/8	1.875	1.812	2.162	2.066	25/32	0.813	0.749	2.750	3.000
1 1/2	1.50	1.5000	1.4880	2 1/4	2.250	2.175	2.598	2.480	1 5/16	0.974	0.902	3.250	3.500

Tolerancia en longitud:

Diámetro Nominal	Longitud nominal				
	Hasta 1"	Más de 1" a 2 1/2"	Más de 2 1/2" a 4"	Más de 4" a 6"	Más de 6"
1/4 - 3/8	-0.03	-0.04	-0.06	-0.10	-0.18
7/16 y 1/2	-0.03	-0.06	-0.08	-0.10	-0.18
9/16 - 3/4	-0.03	-0.08	-0.10	-0.10	-0.18
7/8 y 1	-	-0.10	-0.14	-0.16	-0.20
1 1/8 - 1 1/2	-	-0.12	-0.16	-0.18	-0.22



	Grado 2				
Aplicaciones	No críticas y económicas.				
Material	Acero bajo o medio carbono.				
Tratamiento térmico	NA				
Dureza	1/4" – 3/4" D. Hasta 6" de largo: B80-B100 Rockwell 1/4" – 3/4" D. arriba de 6" de largo: B70-B100 Rockwell 7/8" – 1 1/2" D. Todas las longitudes: B70-B100 Rockwell.				
Dureza en el Nucleo	Consultar fila anterior				
Dureza superficial	Consultar fila anterior				
Carga de prueba	1/4"-3/4" D, hasta 6" de largo: 55,000 psi 1/4"-3/4" D, más de 6" de largo: 33,000 psi 7/8"-1-1/2" D, todas las longitudes: 33,000 psi				
Fuerza de Rendimiento	1/4"-3/4" D, hasta 6" de largo: 57,000 psi min. 1/4"-3/4" D, más de 6" de largo 36,000 psi min 7/8"-1-1/2" D, Todas las longitudes: 36,000 psi min				
Resistencia a la tracción	1/4"-3/4" D, hasta 6" de largo: 74,000 psi min. 1/4"-3/4" D, más de 6" de largo: 60,000 psi min 7/8"-1-1/2" D, todas las longitudes: 60,000 psi min				
Alargamiento	18% min				
Reducción del área	35% min				

