



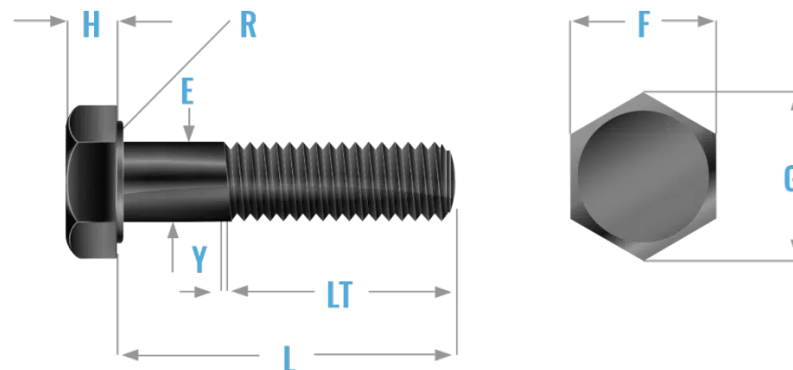
La Casa de los Tornillos
de Guadalajara SA de CV

Av. Lázaro Cárdenas 107 Ote. Col Ferrocarril
Guadalajara, Jal. México CP 44440
CTG690201KM3
Tel 33 3812 6655

contacto@casatornillos.com
www.casatornillos.com

TORNILLO HEXAGONAL ASTM A325

FICHA TÉCNICA



Diámetro		Diámetro el cuerpo (E)		Ancho entre caras (F)			Ancho entre esquinas (G)		Rondana		Altura de Cabeza (H)			Largo de rosca (LT)	Transition Thread Length (Y)
		MAX	MIN	BASICO	MAX	MIN	MAX	MIN	Max	Min	BASICO	MAX	MIN	Ref	Referencia Max
1/2	0.500	0.515	0.482	7/8	0.875	0.850	1.010	0.969	0.031	0.009	5/16	0.323	0.302	1.00	0.19
5/8	0.625	0.642	0.605	1 1/16	1.062	1.031	1.227	1.175	0.062	0.021	25/64	0.403	0.378	1.25	0.22
3/4	0.75	0.768	0.729	1 1/4	1.250	1.212	1.443	1.383	0.062	0.021	15/32	0.483	0.455	1.38	0.25
7/8	0.875	0.895	0.852	1 7/16	1.438	1.394	1.660	1.589	0.062	0.31	35/64	0.563	0.531	1.50	0.28
1	1	1.022	0.976	1 5/8	1.625	1.575	1.876	1.796	0.093	0.62	39/64	0.627	0.591	1.75	0.31



WWW.CASATORNILLOS.COM

1 1/8	1.12	1.149	1.098	1 13/16	1.812	1.756	2.093	2.002	0.093	0.062	11/16	0.718	0.658	2.00	0.34
1 1/4	1.25	1.277	1.223	2	2.000	1.938	2.309	2.209	0.093	0.062	25/32	0.813	0.749	2.00	0.38
1 3/8	1.375	1.404	1.345	2 3/16	2.188	2.119	2.526	2.416	0.093	0.062	27/32	0.878	0.810	2.25	0.44
1 1/2	1.50	1.531	1.470	2 3/8	2.375	2.300	2.742	2.622	0.093	0.062	15/16	0.974	0.902	2.25	0.44

TOLERANCIA EN LONGITUD

Diámetro Nominal	Longitud nominal	
	Hasta 6"	Más de 6"
1/2	-0.12	-0.19
5/8	-0.12	-0.25
3/4	-0.19	-0.25
1 1/8	-0.25	-0,25

ASTM A325 Tipo 1	
Descripciones	Tornillo hexagonal pesado fabricado de acero medio carbono. El rodamiento debe ser plano y con una rondana en la parte inferior, además de tener sus puntas biseladas
Aplicaciones	Usado en uniones estructurales para la construcción
Material	Acero carbono
Tratamiento térmico	Tratamiento térmico templado en un líquido por encima de la temperatura de austenización, posteriormente revenido a través de recalentamiento a una temperatura de al menos 800° F



Dureza	1/2"-1" D: C24-35 Rockwell 1 1/8"-1 1/2" D: C19-31 Rockwell
Carga de prueba	1/2"-1" D: 85,000 psi 1 1/8"-1 1/2" D: 74,000 psi
Fuerza de Rendimiento	1/2"-1" D: 92,000 psi min 1 1/8"-1 1/2" D: 81,000 psi min
Reducción del área	1/2"-1" D: 120,000 psi min 1 1/8"-1 1/2" D: 105,000 psi min

A325 PROPIEDADES MECÁNICAS

Tamaño	Tensión, ksi	Rendimiento, ksi	Elong. %, min	RA %, min
1/2 – 1	120 min	92 min	14	35
1 1/8 – 1 1/2	105 min	81 min	14	35

A325 TIPO 1 PROPIEDADES QUÍMICAS

Análisis de calor	120ksi, %	150ksi, %
Carbono	0.30 – 0.52	0.30 – 0.48*
Manganesio	0.60 min	0.60 min
Fósforo	0.035 max	.035 max
Sulfuro	0.040 max	.040 max
Silicio	0.15 – 0.30	–
Boro	0.003 max	0.003 max



Cobre	–	–
Niquel	–	–
Cromo	–	–
Molibdeno	–	–

A325 TIPO 3 PROPIEDADES QUÍMICAS

Análisis de calor	120ksi, % Comp A	120ksi, % Comp B	120 ksi, % Index	150ksi, % Index
Carbono	0.33 – 0.40	0.38 – 0.48	0.30 – 0.52	0.30 – 0.53
Manganesio	0.90 – 1.20	0.70 – 0.90	0.60 min	0.60 min
Fósforo	0.035 max	0.035 max	00.035 max	.035 max
Sulfuro	0.040 max	0.040 max	00.040 max	.040 max
Silicio	0.15 – 0.30	0.30 – 0.50		
Cobre	0.25 – 0.45	0.20 – 0.40	0.20 – 0.60	.20 – .60
Niquel	0.25 – 0.45	0.50 – 0.80	0.20 min*	0.20 min*
Cromo	0.45 – 0.65	0.50 – 0.80	0.20 min	0.20 min
Molibdeno		0.06 max	0.10 min*	0.10 min*



A325 EQUIPO RECOMENDADO

Tuercas			Rondanas	
Tipo 1		Tipo 3	T 1	T 3
Plain	Galvanizado	Puro		
A563C, C3, D, DH, DH3	A563DH	A563C3, DH3	F436-1	F436-3

