



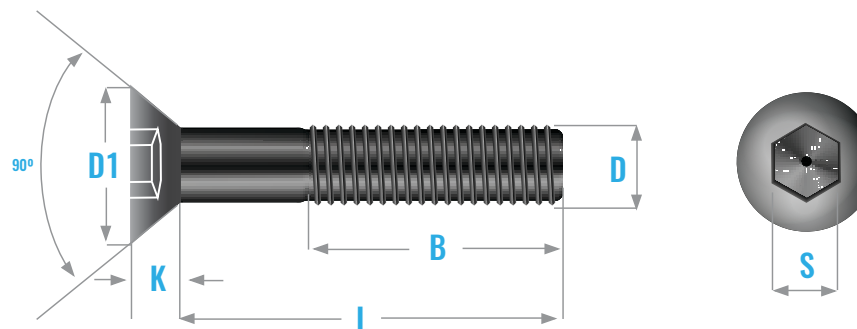
La Casa de los Tornillos
de Guadalajara SA de CV

Av. Lázaro Cárdenas 107 Ote. Col Ferrocarril
Guadalajara, Jal. México CP 44440
CTG690201KM3
Tel 33 3812 6655

contacto@casatornillos.com
www.casatornillos.com

TORNILLO ALLEN CABEZA PLANA MÉTRICO

FICHA TÉCNICA



Diam.	3	4	5	6	8	10	12	14	16	20	24
D1	6	8	10	12	16	4	24	27	30	36	39
K	1.7	2.3	2.8	3.3	4.4	6.5	6.5	7	7.5	8.5	14
S	2	2.5	3	4	5	8	8	10	10	12	14
B	12	14	16	18	22	26	30	34	38	46	54



WWW.CASATORNILLOS.COM

COMPOSICIÓN QUÍMICA:

Clase	Material y tratamiento	Límites de la composición química %				REVENIDO TEMPERATURA MÍNIMA °C
		C		P	S	
		min.	max.	max.	max.	
4.6, 4.8, 5.8, 6.8	Acero de bajo o medio carbono	-	0.55	0.05	0.06	-
8.8	Acero de medio carbono templado y revenido	0.25	0.55	0.04	0.05	425
9.8	Acero de medio carbono templado y revenido	0.25	0.55	0.04	0.05	425
10.9	Acero de medio carbono con aditivos (por ejemplo, boro, Mn, Cr) o acero aleado - templado y revenido	0.20	0.55	0.04	0.05	425
12.9	Acero aleado - templado y revenido	0.20	0.50	0.035	0.035	380

PROPIEDADES MECÁNICAS:

Propiedades Mecánicas		Clase de Material								
		4.8	5.6	5.8	6.8	8.8		9.8	10.9	12.9
						Hasta M16	A partir de M16			
Resistencia a la tracción N/mm ²	nom.	400	500		600	800		900	1000	1200
	min.	420	500	520	600	800	830	900	1040	1220
Dureza Vickers	min.	130	155	160	190	250	255	290	320	385
	max.	250				320	336	360	380	435
Dureza Brinell	min.	124	147	152	181	319	242	266	295	353
	max.	238				385	319	342	363	412



Dureza Rockwell	Min. HR	71	79	82	89	-				
	HRC	-	-	-	-	20	23	28	32	39
	HR	95			99	-				
	Max. HRC	-	-	-	-	32	34	37	39	44
Límite de fluencia Rel. (MPa)	nom.	320	300	400	480	-				
	min.	340	300	420	480	-				
Esfuerzo a deformación permanente (MPa)	nom.	-				640	720	900	1080	
	min.	-				640	660	720	940	1100

